

Messanleitung für Semipassform SKY-PROTECT™ magnetic basic und ultra impact

SKY-PROTECT™ Semipassform Matten sind in 4 vorgeschrittenen Größen verfügbar:

Größe S

Haube: 120 x 90 cm

Dach: 160 x 90 cm

Größe M

Haube: 140 x 100 cm

Dach: 190 x 100 cm

Größe L

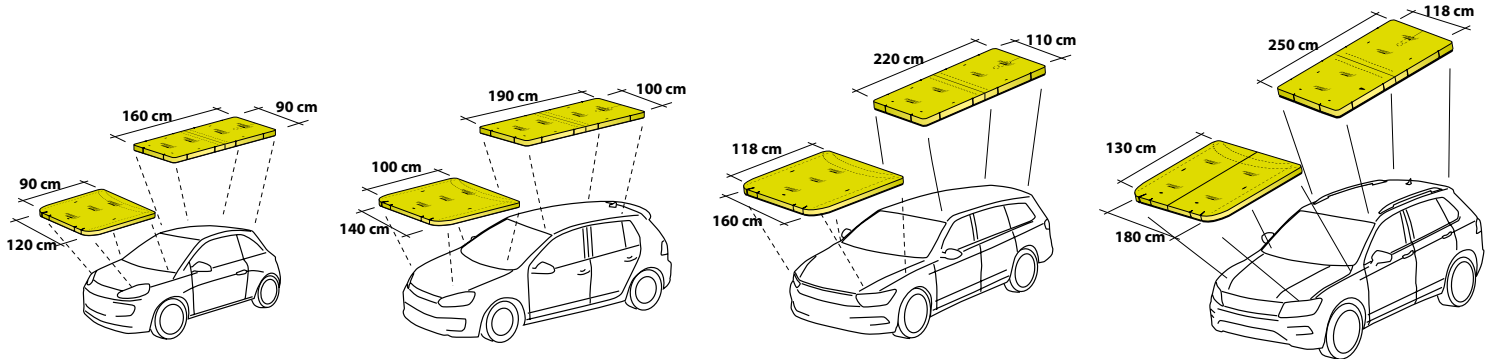
Haube: 160 x 118 cm

Dach: 220 x 110 cm

Größe XL

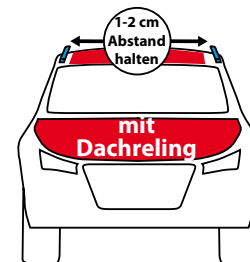
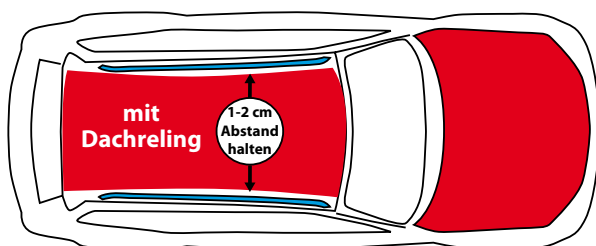
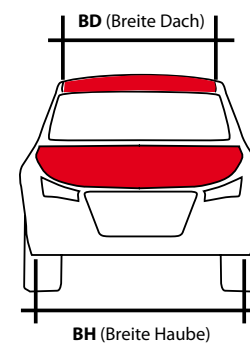
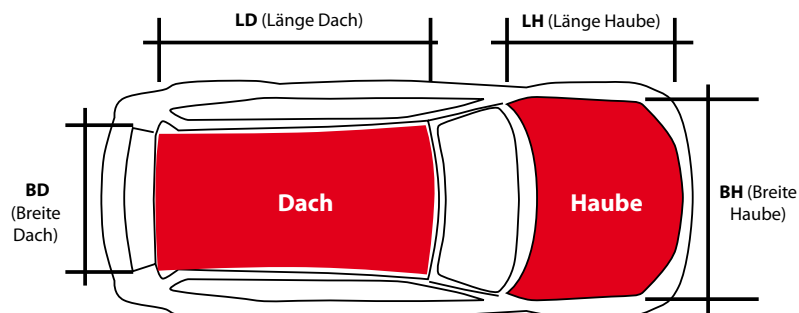
Haube: 180 x 130 cm

Dach: 250 x 118 cm



So messen Sie richtig

- Matten bei Anwendung immer kleiner als die Karosserieabmessungen wählen/zuschneiden
- An Sicken, Falzen oder Schlitzen orientieren
- Bei Fahrzeugen mit Dachreling mindestens 1-2 cm Abstand beim Messen/Zuschneiden nach innen lassen



So wählen Sie die richtige Größe

- Messen der Werte LD, BD, LH und BH
- Semipassform Dimensionen vergleichen
- Semipassform zu groß: später zuschneiden oder Perforation benutzen
- Semipassform bis 5 cm zu klein - passt trotzdem, weil Kantenbereich nicht gefährdet ist. Ansonsten nächst größere Matte bestellen und zuschneiden

Beispiel FORD S-MAX

Gemessen:

BH = 153 cm

LH = 90 cm

BD = 80 cm

LD = 225 cm

Gekauft „L“

BH = 160 cm

LH = 118 cm

BD = 110 cm

LD = 220 cm

→ schneiden

→ schneiden

→ schneiden

→ 5 cm ist ok