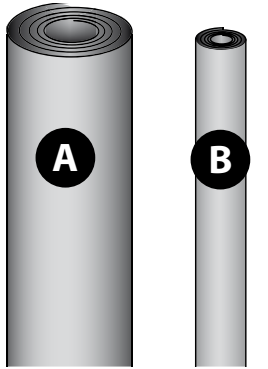
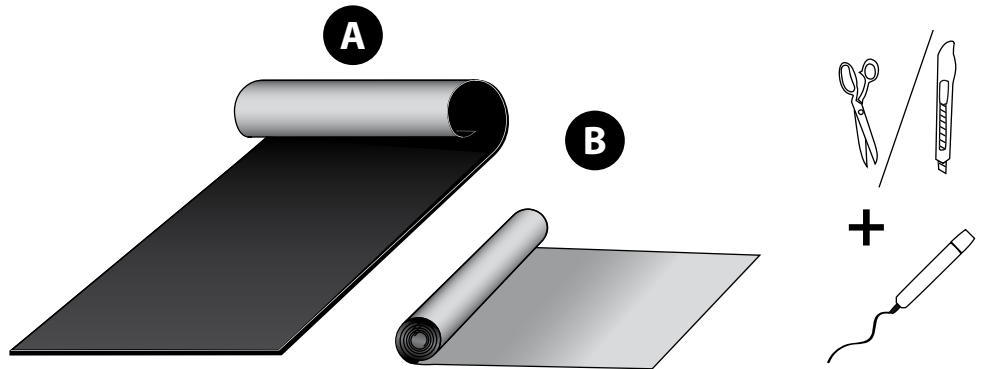


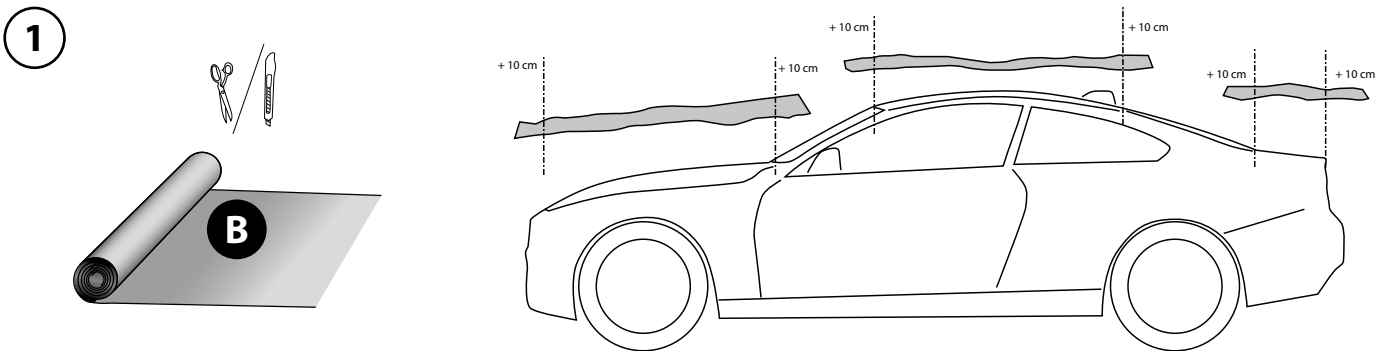
# Zuschnitt und Montage Rollenware für SKY-PROTECT™ magnetic basic und ultra impact



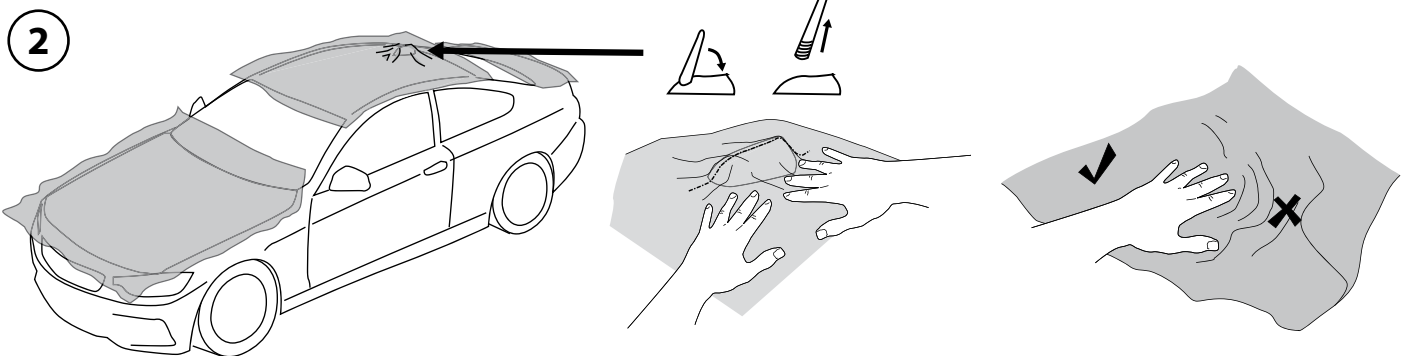
SKY-PROTECT™ Konturfolie



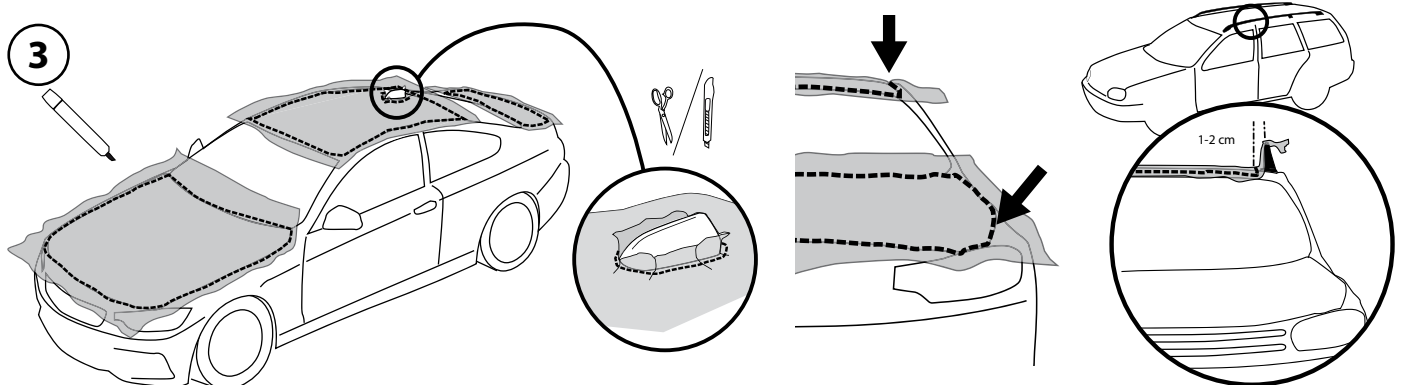
Cutter (beiliegend) oder stabile Schere (nicht beiliegend) und Filzstift (z. B. Permanent Marker) bereit halten.



Konturfolie mit Überstand von ca. 10 cm für zu schützende Flächen von Rolle abschneiden.

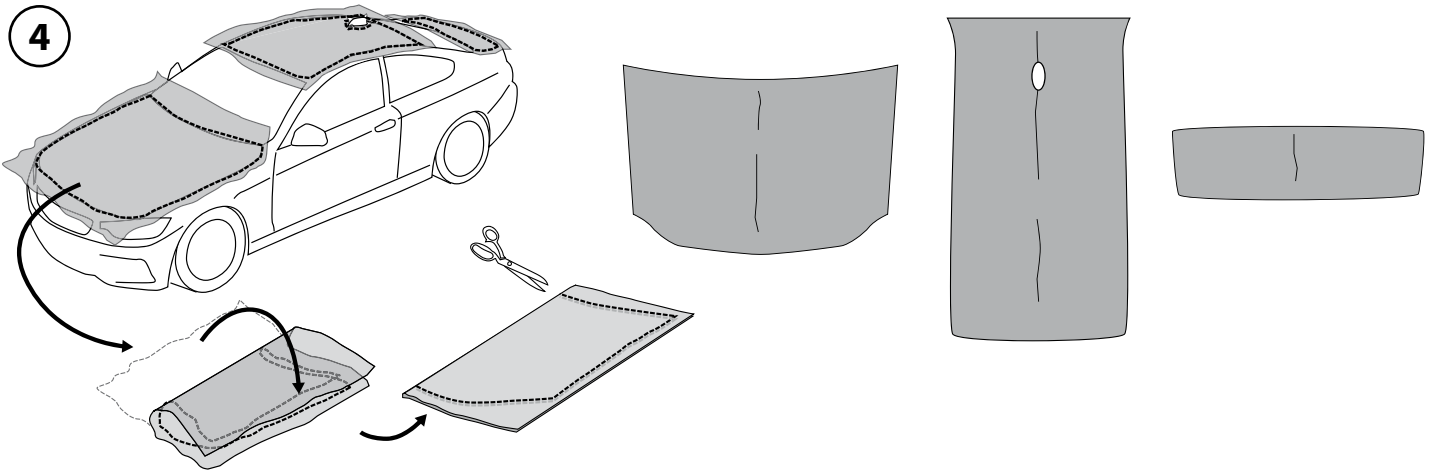


Je nach Modell Antenne einklappen oder abschrauben. Folien auf Flächen legen und möglichst faltenfrei glatt streichen. An Erhebungen Folie herandrücken.

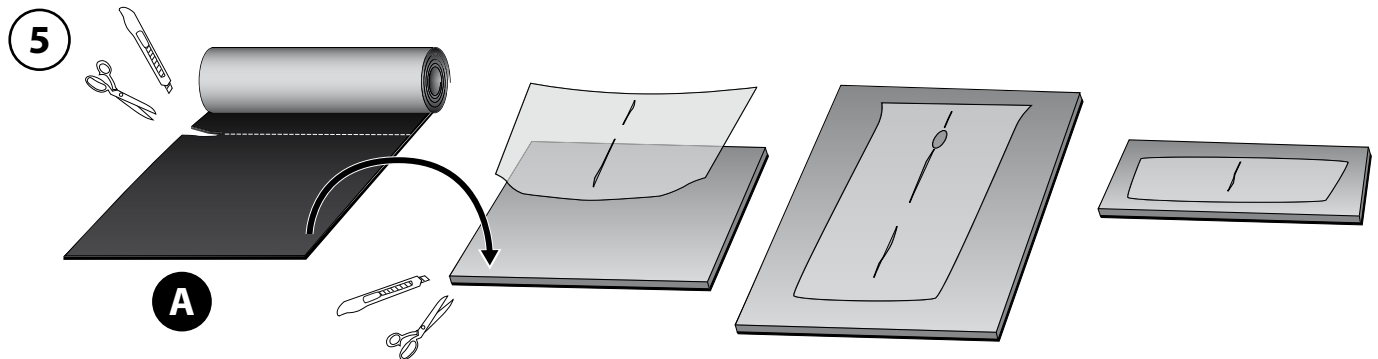


Mit Filzstift Kontur des Fahrzeugs entlang der Blechvertiefungen, Sicken oder Falze anzeichnen. Um Antennenfuß mit 1-2 cm Abstand herumzeichnen, es hilft die Folie über dem Antennenfuß anzuschlitzen. Nicht über das Fahrzeug hinaus anzeichnen, immer innerhalb der Abmessungen, am besten an Schlitzen und Sicken bleiben. Bei Fahrzeugen mit Dachreling ca. 2 cm Abstand mit Zeichenlinie nach innen halten.

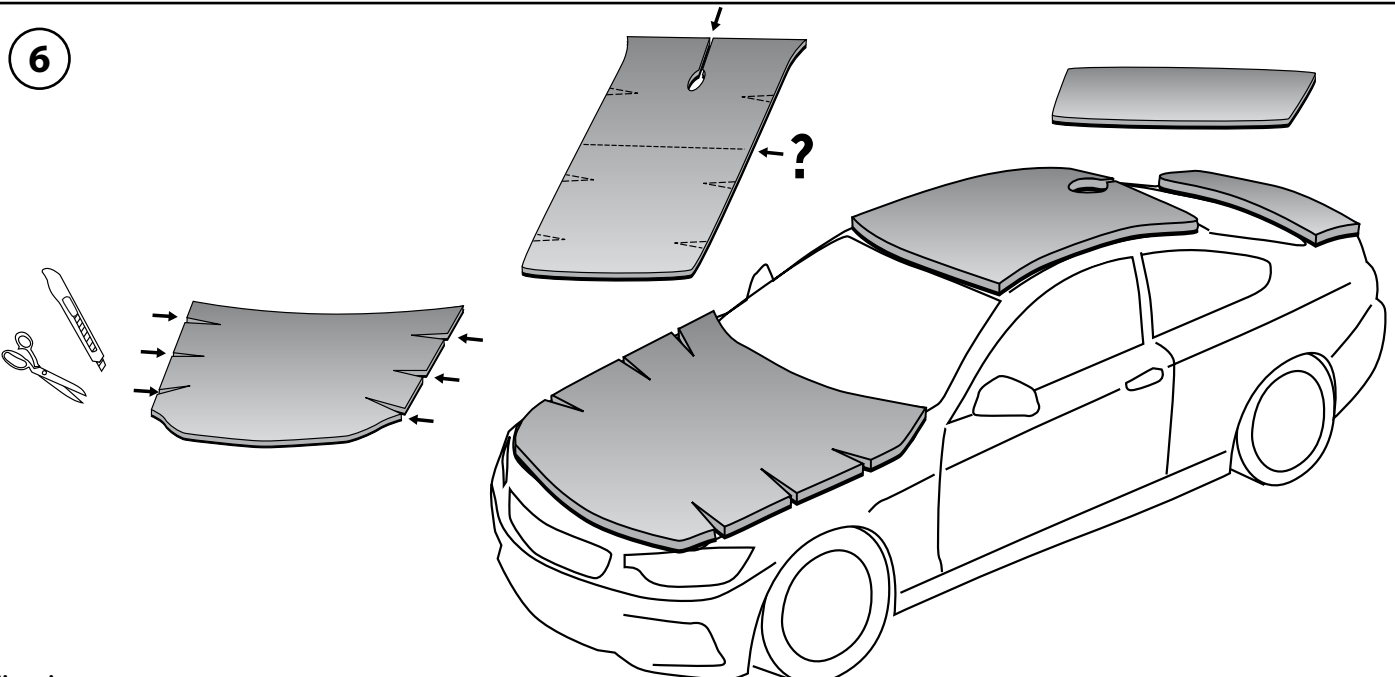
# Zuschnitt und Montage Rollenware für SKY-PROTECT™ magnetic basic und ultra impact



Konturfolie auf sauberen Untergrund legen und über die Längsachse falten, damit Kontur symmetrisch geschnitten werden kann.



Etwas größere Stücke als Konturfolien-Vorlagen von SKY-PROTECT™-Rolle abtrennen. SKY-PROTECT™ mit der Magnetseite auf sauberem Untergrund ausbreiten und Folienstücke darauf ausstreichen. Mit Cutter oder Schere Elemente aus SKY-PROTECT™ ausschneiden. Zum Antennenausschnitt einen Schlitz schneiden.



## Hinweis:

Zur besseren Anpassung an stark gewölbte Flächen spitze Dreiecke von der Seite aus in das Material schneiden. Bei großen Dachflächen (z. B. Kombis, Vans, ...) das Dachelement in der Mitte teilen. Es ist dann leichter, die Matten aufzulegen und zu justieren. Montage auf dem Dach von der Antennenseite aus beginnen.

**Material ist beidseitig leicht abwaschbar. Beim Einrollen immer die magnetische Seite nach INNEN rollen!**

Ausgabe SP 05-16